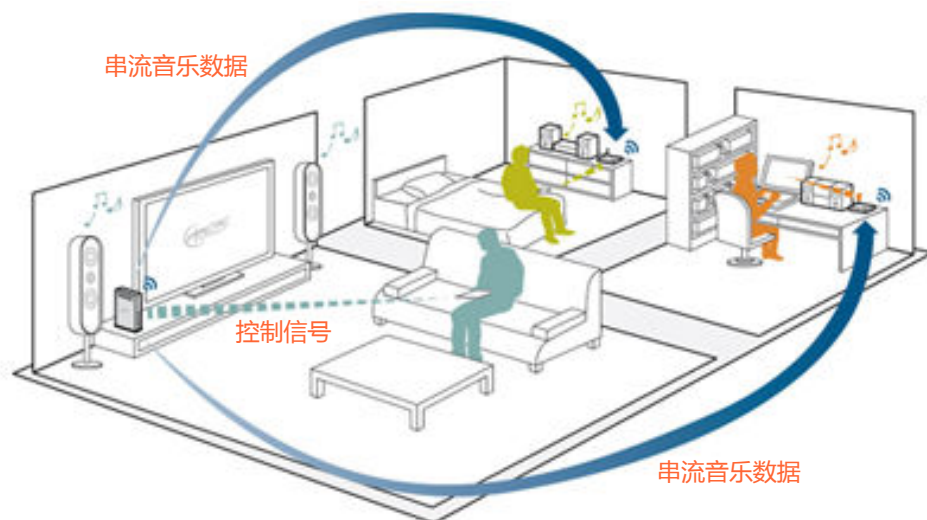


24 位, 96KHz 取样音乐无间隙多区域串流播放



ALD 多区域音乐串流技术将智能手机, 平板电脑, 网络硬盘连接到新一代的网络视听产品如网络电视, 网络音视频接收器和网络音箱, 提供用户一个统一操控/管理的全新数字音乐世界。只要轻触智能手机或平板电脑几下, 就可以找到想找的歌曲并选择在那一个地方(客厅/饭厅/睡房/橱房)收听。最前沿的音乐软件帮助用户从几万首歌曲中寻找心爱或以前一直忽略的歌曲去收听。

支持 24 位, 96KHz 取样音频播放和先进的串流技术实现快速启播和无间隙连续播放, 媲美专业级播放器。

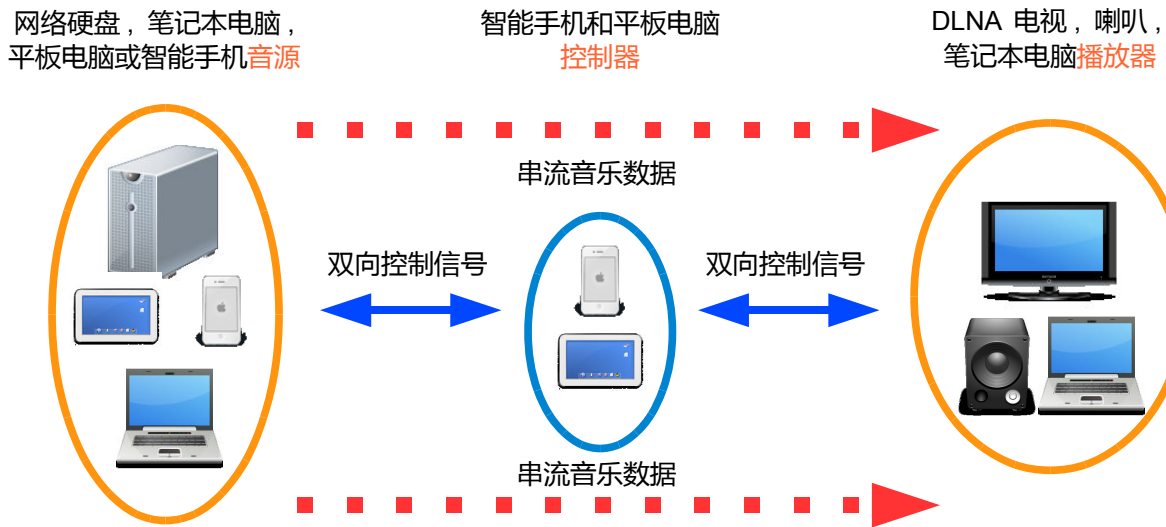
主要特点

- **24 位, 96KHz 取样音乐播放**
母带级别的音乐, 比 16 位, 44.1KHz 取样 CD 有更低底噪和更宽音阈
- **无间隙播放**
保持音源的曲目时间距离¹
- **快速启播**
两秒开始播放²

¹ FLAC 或 WAV 编码音乐

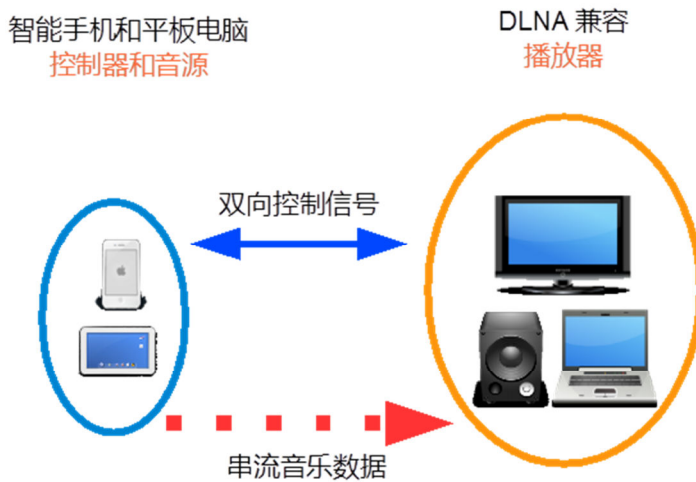
² 100 Mbps wired Ethernet, 用 Wi-Fi 连线启播时间会稍长

- 用智能手机浏览笔记本电脑，平板电脑和网络硬盘上的音乐并控制在指定位置播放
轻松的浏览存于本地网络上的海量歌曲，随意选择在家那里播都可以



- 播放手机音乐到指定播放器

浏览手机上的播放列表和歌曲并控制在家那里播放，不用再受耳机捆绑



- 集中管理音乐库

家里成员的音乐可以集中在一起，便于管理也可以扩阔个人音乐欣赏范围

- 直观操作

智能手机的彩色大屏幕令软件操作界面更加用户友好，唱片封套的美观/艺术图案也能活灵活现

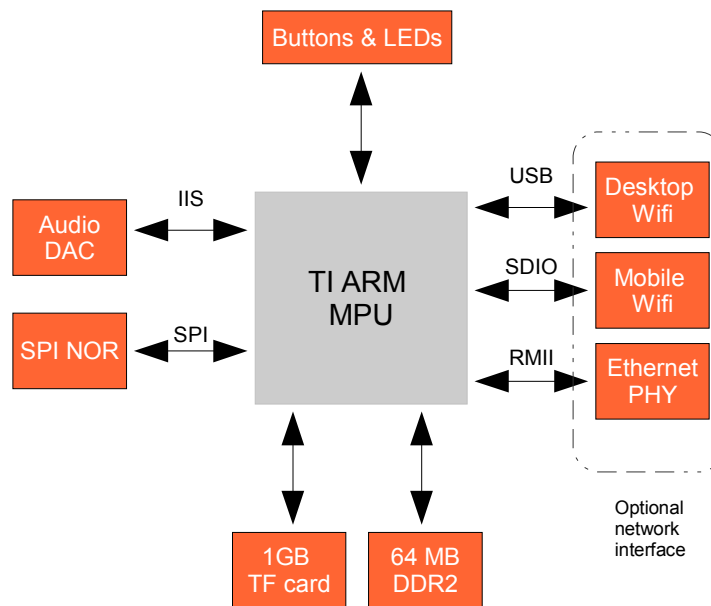
- 新角度欣赏音乐

强大的智能手机/电脑设备可以把大量的歌曲按歌手，唱片，流派分类，令用户从不同角度去认识和欣赏音乐

- 多房间，同步播放音乐**
 可选派对音乐模式（多区域同步播一首音乐）或各个区域独立播放不同的音乐，让派对更加精彩

Specifications

Network NIC	10/100 Mbps Ethernet	Option
	IEEE 802.11 b/g/n	Option
Network Protocol	TCP, IP, UDP, DHCP, HTTP, NTP	
Wi-Fi Security	WEP, WPA and WPA2	
Wi-Fi Setup	Wi-Fi Protected Setup (WPS)	
	Auto-scan SSID	
Music Management	UpnP, DLNA	
Playback Control	AV Transport implementation for FF, Pause and Stop	
Multi-Room Music	Party music or individual music in different zones	Option
Audio	Formats: AAC, MP3, OGG, WMA, FLAC	
	Depth: 16-/24-bit	
	Sampling: 22.05, 24.0, 44.1, 48.0, 88.2, 96.0 KHz	
Standby Power	Less than 0.5 Watt (at 60% efficiency of DC adaptor)	Option



Multi-Room Audio Streaming Overview

ALD Technology Ltd 提供整体软硬件方案，包括完整模组供货和授权生产模组。厂商只需接上功放，电源和相应按钮和 LED 就完成播放器(外置播放盒或内置于音箱内均可)。因为不需要自行开发电子线路和软件，厂商可以最快时间推出产品，抢占市场。如客户有特别功能要求，我们也可提供开发支援。

Ver 1.3